

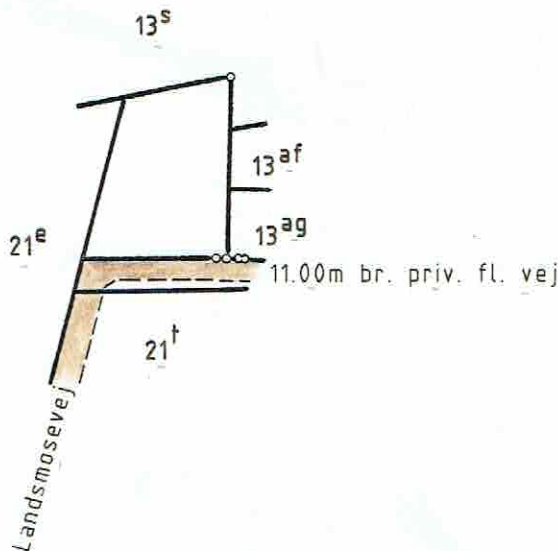
120



Landinspektørerne  
Sv. og Poul Balling Engelsen · Ib Hansen  
Jyllandsgade 23 · 7000 Fredericia · Tlf. 05-92 36 44. 92 39 42

NORD

Vedrørende måling og afmærkning  
henvises til vedhæftede måleblad



Overensstemmende med matrikelkortet  
Matrikeldirektoratet, den -1. DEC. 1988

*Tove Østergaard*

Tove Østergaard  
matr. kontr.

MATR. NR. 13<sup>ay</sup>

EJERLAV: Pjedsted by, Pjedsted

KOMMUNE: Fredericia

AMT: Vejle

Areal beregnet efter opmåling : 6064m<sup>2</sup>

Udfærdiget i aug. 1988

Målforshold 1 : 4000

*Ib Hansen*

Landinspektør

Godkendt af Matrikeldirektoratet

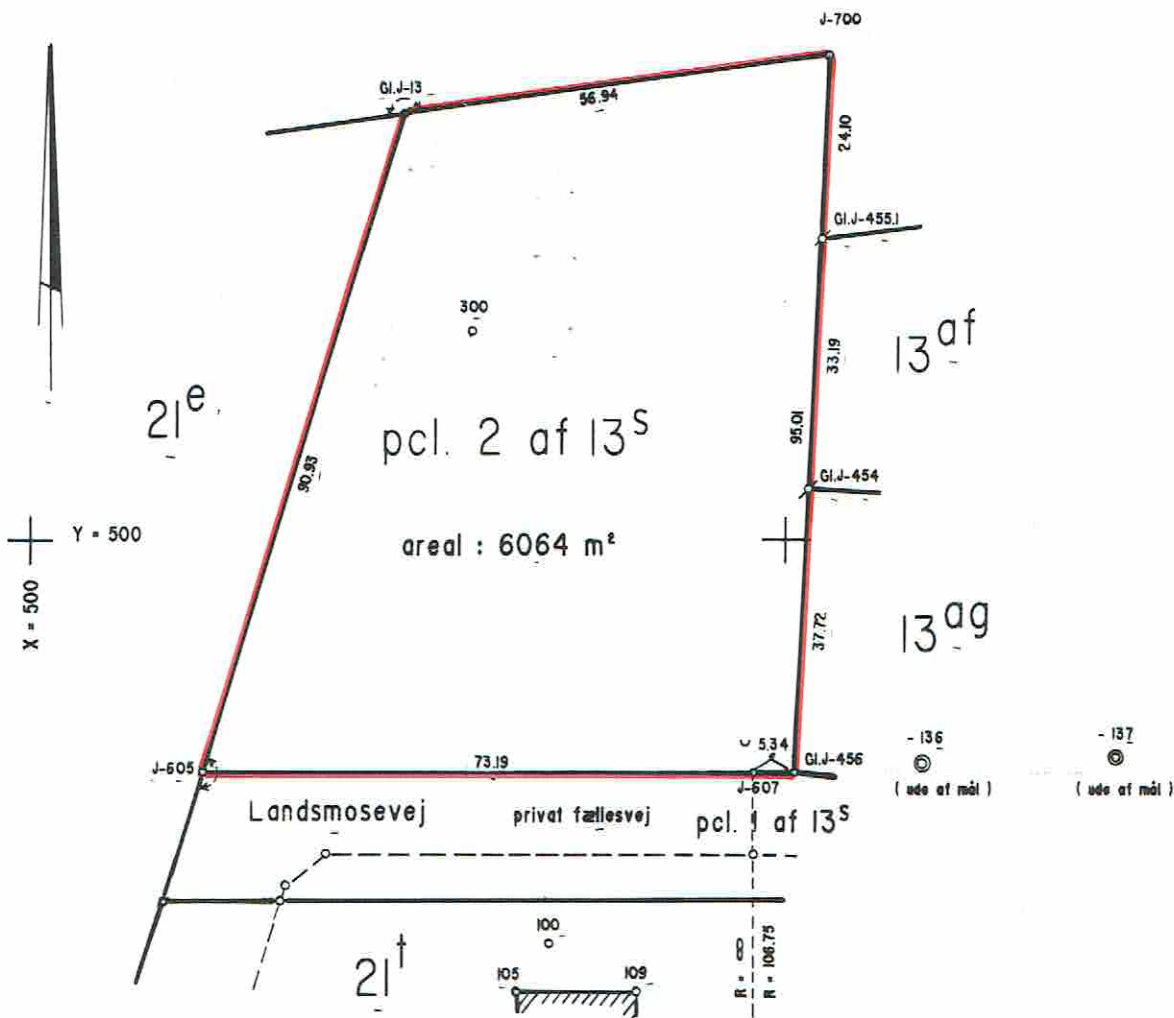


**Landinspektørerne**  
**Sv og Poul Balling Engelsen · Ib Hansen**

Jyllandsgade 23 · 7000 Fredericia · Tlf. 05-92 36 44, 92 39 42

⊙  
- 073  
(ude af mål)

pcl. 1 af 13<sup>s</sup>



I LOKALT SYSTEM :

PKTNR.	Y	X	
13 -	556.14	5450.44	
100 -	446.69	5431.34	hjelpepunkt
105 -	440.33	5435.71	
109 -	440.32	5419.88	
300 -	527.56	5441.38	hjelpepunkt
454 -	506.76	5396.97	
455.1 -	539.91	5395.27	
456 -	469.09	5398.90	
605 -	469.31	5477.42	
607 -	469.23	5404.24	
700 -	563.98	5394.04	
11703073 -	673.00	5555.04	
11703136 -	481.47	5231.35	
11703137 -	482.73	5117.93	

Ejerlav: **Pjedsted by, Pjedsted**

Kommune: **Fredericia**

Opmålt i: **maj 1988**

Målforhold: **1:1000**

Lsp. j. nr.: **99/88**

*Ib Hansen*  
landinspektør

**Signaturforklaring:**

- B ⊙ : Betonskelpæl
- J ⊙ : Jernrør med skeltegn
- P ⊙ : Plade eller bolt med skeltegn
- T ⊙ : Træpæl med skeltegn
- B/D ⊙ : Betonskelpæl sikret med underjordisk drænrør
- B/J ⊙ : Betonskelpæl sikret med underjordisk jernrør
- J/D ⊙ : Jernrør sikret med underjordisk drænrør
- J/J ⊙ : Jernrør sikret med underjordisk jernrør
- - - - : Blindt skel, der ikke bortfalder

Andre signaturer  
Se DS 104 og 198

Mål eller koordinater, der kun er til brug ved indlægningen på matrikelkortet, er angivet med klamme.  
Mål eller koordinater, der er overført fra en sag, der tidligere er indsendt til matrikeldirektoratet, er mærket med Gl.

Copyright Den danske Landinspektørforening · Blanket nr. 315 Måleblad Imperial · 3 mil